

# bien

## ARMATÜR FAUCET СМЕСИТЕЛИ

MONTAJ PROSPEKTÜSÜ / *INSTALLATION INSTRUCTIONS* / ИНСТРУКЦИИ ПО УСТАНОВКЕ  
KULLANIM KILAVUZU / *USER GUIDE* / ГИД ПОЛЬЗОВАТЕЛЯ  
GARANTİ BELGESİ / *WARRANTY CERTIFICATE* / ГАРАНТИЙНЫЙ СЕРТИФИКАТ

[www.bienbanyo.com.tr](http://www.bienbanyo.com.tr)

1580502000414 Rev.0



## Değerli Müşterimiz

Bien markalı ürünü seçtiğiniz için teşekkür ederiz.

- Armatürünüzü yerine monte etmeden önce kılavuzunu inceleyiniz.
- Armatür ile beraber gelen garanti kartını, armatürünüzü satın aldığınız bayiye mutlaka imzalatınız.
- Armatürünüzü monte edileceği yere kadar orijinal ambalajında saklayınız.
- Eğer şebeke basıncı 5 bar'ın üzerinde ise uzun süre bu basınçta çalışma armatürünüzün ve evdeki diğer su ile çalışan cihazların ömrünü kısaltır. Bu nedenle tesisat girişine basınç düşürücü valf takmanızı öneririz.
- Daire girişine filtre takmanız tüm su ile çalışan ürünlerinizi koruyacaktır.
- Armatürünüzü tesisata bağlamadan önce bir miktar su akıtarak boruların içini temizleyiniz.
- Lavabo ve eviye bataryalarının tesisata montajında filtrelili ara musluk kullanınız. Filtrelili ara musluk kullanılmamış ise ürününüzün garanti kapsamı dışında kalacağını unutmayınız.
- Krom kaplamalı armatürleri kaplıca vb. gibi yerlerde kullanmayınız.
- Armatürünüzü inşaat halindeki binalarda üzerinde bir koruyucu olmadan takılı bırakmayınız. Kapalı mekanlarda, hava içerisinde bulunan kimyasal maddeler, havanın nemi ile birleşerek armatür yüzeyinde bozulmalar meydana getirebilir.
- Armatür üzerine düşmüş ve yapışmış inşaat artıklarını sert cisimler kullanarak kazımayınız.
- Armatür, inşaat halindeki binalarda uzun süre kalacak ise gerekli koruma önlemlerini alınız.
- Yeni tesisatlarda, tesisat yıkaması ile ürünlerin kullanıma geçeceği süre esnasında don tehlikesine karşı tesisatta kalan su tamamen tahliye edilmelidir.
- Armatürler çevre sıcaklığı 5°C ile 65°C arasında çalışmak üzere tasarlanmıştır.

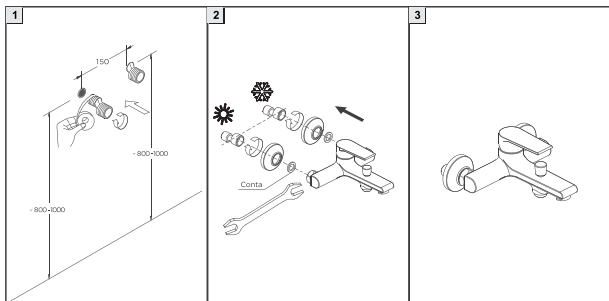
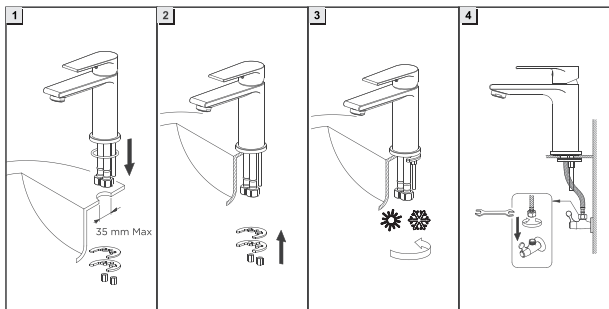
## Montaj Esnasında:

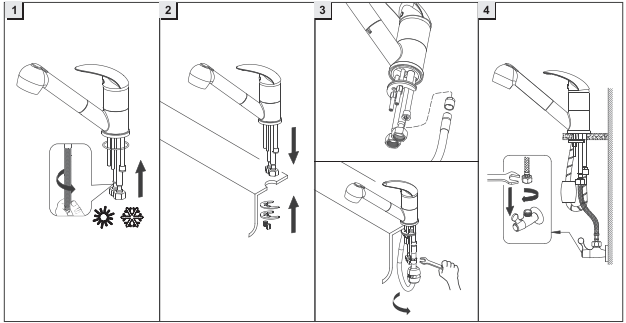
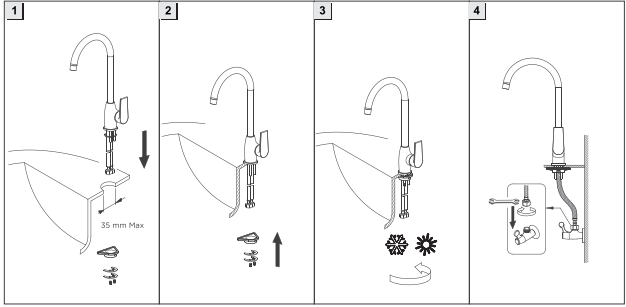
- Armatürünüzün montajı sırasında armatürünüzün yüzeylerine çıplak anahtar, temas ettirmeyiniz.
- Aplike banyo ve duş bataryalarının düzgün olması için boru tesisatlarının döşenmesi esnasında montaj şablonu kullanınız.

• Lavabo ve eviye bataryalarının esnek bağlantı hortumlarını gövdeye montaj ederken **kesinlikle anahtar kullanmayınız**. Hortumların gövdeye giren uç kısmında bulunan sızdırmazlık elemanı (O-ring) sızdırmazlık için yeterlidir. Hortumların gövdeye uygun bir şekilde monte edildiğinden ve dış kaptırılmadığından emin olunuz.

• Armatürlerinizi tesisata bağladıktan sonra vanayı açıp armatürün bağlantı noktalarında sızdırmazlık olup olmadığını gözlemleyiniz. Bağlantı noktalarında bir sızdırma varsa bağlantıyı sızdırmaz hale getirmek için uygun montaj yapınız. **Sızdırmazlık kontrolü yapılmadan armatürü kullanmayınız.**

• Sıva altı ürünlerin verilen ayar mesafelerinden fazla miktarda içeriye gömülmesine özellikle dikkat edilmesi gerekmektedir.





#### Kullanım ve bakım önerileri:

- Armatür yüzeylerini temizlemek için aşındırıcı ve sert malzemeler içeren bir yüzü yeşil süngerleri veya bulaşık tellerini, asit içeren temizlik maddelerini kullanmayınız.
- Su sertliğinin fazla olduğu yerlerde armatür yüzeyini daha sık aralıklarla silerek yüzeyde gri lekelerin oluşmasını önleyebilirsiniz.
- Armatürünüzü sabunlu bez ile silip, kuru bez ile kurulamanız temizlik için yeterlidir.
- Bataryaların çıkış uçlarında bulunan perlatörler hava ile su karışımı yaparak su

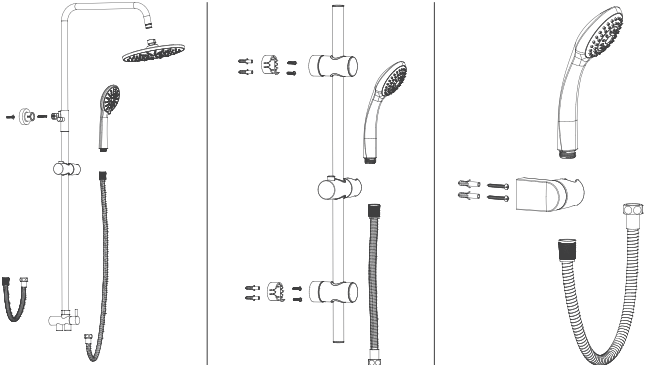
tasarrufu sağlamakta, tesisattan gelen partikülleri tutmaktadır. Bu nedenle perlatörler her ay sökülerek gözeneklerin temizlenmesi gerekmektedir.

- El duşu spirallerinde aşırı bükme veya burulma yaratacak kullanımlar ile ani çekme kuvvetleri ürüne zarar verebilir. El duşlarının plastik oluşu nedeniyle yere düşürülmesi ürüne zarar verebilir.
- Boyalı ürünlerde sararma/solma problemi nedeniyle uzun süre ultraviyole ve güneş ışınlarına maruz bırakılmamalıdır. Boyalı yüzeyler krom yüzeylere göre daha hassas olması nedeniyle mekanik darbelerle karşı özellikle korunmalıdır.

## NAKLİYE VE DEPOLAMA SIRASINDA DİKKAT EDİLECEKLER

- Ürünler taşıma ve depolama sırasında yeterli koruma altına alınmalı ve darbelerden korunmalıdır. Ürünlerin depolanması ve montaj öncesi bekletilmesi durumunda, ortam sıcaklığı 10 °C altına düşmeyecek şekilde kapalı stok alanları oluşturulmalıdır.
- Ambalajlı ürünler yağmur, su, rutubet, toz, yüksek sıcaklık gibi ürün ve ürün ambalajına zarar verecek durumlardan korunmalıdır.
- Ürünler birbiri üzerine aşırı yığılmamalı ve ürün ambalajının deforme olmasına izin verilmemelidir. Devrilme ve düşmeye karşı önlem alınmalıdır.

## DUŞ SİSTEMLERİ



## GARANTİ ŞARTLARI

1- Garanti süresi, ürünün teslim tarihinden itibaren başlar. Krom kaplı ürünler 5 yıl; diğer kaplamalı ürünler 2 yıl garantilidir.

2- Mala ilişkin tanıtma ve kullanma kılavuzunda gösterildiği şekilde kullanılması ve Bien yetkili servis çalışanları dışındaki şahıslar tarafından bakım, onarım veya başka bir nedenle müdahale edilmemiş olması şartıyla, malın bütün parçaları dahil olmak üzere tamamını; malzeme, işçilik ve üretim hatalarına karşı malın teslim tarihinden itibaren yukarıda belirtilen süre kadar garantilidir.

3- Ürünün ayıplı olduğunun anlaşılması durumunda tüketici, 6502 sayılı Tüketicinin Korunması Hakkında kanunun 11'inci maddesinde yer alan;

Sözleşmeden dönme,

Satış bedelinden indirim isteme,

Ücretsiz onarılmasını isteme,

Satılan ayıpsız bir misli ile değiştirilmesini isteme,

haklarından birini kullanabilir.

4- Tüketicinin bu haklardan ücretsiz onarım hakkını seçmesi durumunda satıcı; işçilik masrafı, değiştirilen parça bedeli veya başka herhangi bir ad altında hiçbir ücret talep etmeksizin ürünün onarımını yapmak veya yaptırmakla yükümlüdür. Tüketici, ücretsiz onarım hakkını üretici veya ithalatçıya karşı da kullanabilir. Satıcı, üretici ve ithalatçı, tüketicinin bu hakkını kullanmasından müteselsilen sorumludur.

5- Tüketicinin, ücretsiz onarım hakkını kullanması halinde malın;

a) Garanti süresi içinde tekrar arızalanması,

b) Tamiri için gereken azami sürenin aşılması,

c) Tamirinin mümkün olmadığı, yetkili servis istasyonu, satıcı, üretici veya ithalatçı tarafından bir raporla belirlenmesi durumlarında;

tüketici malın bedel iadesini, ayıp oranında bedel indirimini veya imkan varsa malın ayıpsız misli ile değiştirilmesini satıcıdan talep edebilir. Satıcı, tüketicinin talebini reddedemez. Bu talebin yerine getirilmemesi durumunda satıcı, üretici ve ithalatçı müteselsilen sorumludur.

6- Ürünün garanti süresi içerisinde arızalanması durumunda, tamirde geçen süre garanti süresine eklenir. Ürünün tamir süresi en fazla 20 iş günüdür. Bu süre, ürüne ilişkin arızanın servis istasyonuna, servis istasyonunun olmaması durumunda, ürünün satıcısı, bayi, acentesi, temsilciliği, ithalatçısı veya imalatçısı-üreticisinden birisine bildirim tarihinden itibaren başlar. Tüketicinin arıza bildirimini; telefon, faks, e-posta, iadeli taahhütlü mektup veya benzeri bir yolla yapması mümkündür. Ancak, uyuşmazlık halinde ispat yükümlülüğü tüketiciye aittir. Ürünün arızasının 10 iş günü içerisinde giderilememesi halinde, imalatçı-üretici veya ithalatçı ürünün tamiri tamamlanıncaya kadar, benzer özelliklere sahip başka bir ürünün tüketicinin kullanımına tahsis edecektir.

7- Garanti kapsamında değiştirilen ürünün garanti süresi, satın alınan ürünün kalan garanti süresi ile sınırlıdır.

8- Tüketici, garantiden doğan haklarının kullanılması ile ilgili olarak çıkabilecek uyuşmazlıklarda yerleşim yerinin bulunduğu veya tüketici işleminin yapıldığı yerdeki tüketici hakem heyetine veya tüketici mahkemesine başvurabilir.

**9-** Garanti Belgesi ile ilgili olarak çıkabilecek sorunlar için Gümrük ve Ticaret Bakanlığı Tüketicinin Korunması ve Piyasa Gözetimi Genel Müdürlüğü'ne başvurabilir.

**10-** Malın kullanma kılavuzunda yer alan hususlara aykırı kullanılmasından kaynaklanan hasar ve arızalar garanti kapsamı dışındadır.

## **GARANTİ KAPSAMI DIŞINDA KALAN DURUMLAR**

**1-** Ürünlerin kullanma kılavuzunda yer alan hususlara aykırı kullanılmasından kaynaklanan arızalar.

**2-** Yetkisiz kişilerce yapılan hatalı montaj, bakım, onarım ve demontaj nedeniyle üründe oluşan arıza ve hatalar.

**3-** Yetkisiz kişilerce kullanma yerlerinde yapılan hatalı montajdan meydana gelen arızalar.

**4-** Yeni inşaatlarda tesisatın temizlenmeden ürünlerin monte edilmesi sonucunda, inşaat artıklarının meydana getirdiği arızalar.

**5-** Ürünün tesisattan gelen taş partikülleri, çamur, çapak, kum vb. etkilerle veya kireçlenme nedeniyle oluşan arızalar.

**6-** Asit ve aşındırıcı toz veya sıvı ihtiva eden temizlik maddeleri ile yapılan temizleme sonucundaki yüzey bozulmaları.

**7-** Ürünlerin, inşaat faaliyetlerinin devam ettiği ortamlarda uzun süre kalmasından dolayı kaynaklanan yüzey bozulmaları.

**8-** Orijinal yedek parça dışında kullanılan parçalar nedeni ile ürün özelliğinin bozulması.

**9-** Ürünlerin şebeke basıncı 5 bar'ın üzerinde olan tesisatta, basınç düşürücü bağlanmadan kullanılması.

**10-** Ürünlerin şebeke su veya ortam sıcaklığı 5 °C ile 60 °C arasında kullanılmaması ve don olayı sonucu meydana gelecek arızalar.

**11-** Ürünün kullanıldığı ortamın asit ve aşındırıcı toz veya sıvı içeren temizlik ürünleri ile temizlenmesi sonucu ortaya çıkan buharın yetersiz havalandırma nedeniyle ürünün kaplamasında meydana getireceği bozulmalar.

**12-** Ürünün hatalı veya sert kullanılması ya da kullanıcı hatası sonucu oluşacak arızalar.

**13-** Ürünün normal çalışma basıncı 0.5-5 bar arasında çalıştırılmaması sonucu oluşan arızalar.

**14-** Atmosferik olay sonucu veya ürünlerin dış ortamda kullanımı sonucu oluşabilecek hasarlar.

**15-** Taşıma sırasında ürünlerde meydana gelebilecek hasarlar.

**16-** Ürünün garanti süresi dahilinde olduğunu gösteren onaylı garanti belgesinin veya faturasının beyan edilememesi.



# GARANTİ BELGESİ

## ÜRETİCİ VEYA İTHALATÇI FİRMANIN

UNVANI : BİEN BANYO ÜRÜNLERİ SAN. VE TİC. A.Ş  
ADRESİ : Yeni Mah. Seramik Cad. No:7 Bozüyük / Bilecik  
TEL : +90 (228) 314 02 00  
FAKS : +90 (228) 314 02 10  
İNTERNET : www.bienbanyo.com.tr  
E-posta : bienbanyo@bienbanyo.com

## FİRMA YETKİLİSİNİN İMZA VE KAŞESİ



## ÜRÜNÜN

CİNSİ : Bataryalar (Sihhi tesisat)  
MARKASI : Bien  
MODELİ : Ürün kutusu üzerinde belirtilmiştir.  
TESLİM TARİHİ VE YERİ :  
AZAMI TAMİR SÜRESİ : 20 iş günü  
GARANTİ SÜRESİ : Krom kaplamalı ürünler 5 Yıl  
Diğer kaplamalı ürünler 2 Yıl  
Duş sistemleri 2 Yıl  
Aksesuarlar 5 Yıl  
Tamamlayıcı ürünler 5 Yıl  
Termostatik ürünler 5 Yıl  
Elektronik ürünler 2 Yıl

## SERVİS VE MÜŞTERİ HİZMETLERİ

Bien Müşteri Destek Hattı : 0850 466 64 44

## SATICI FİRMANIN

UNVANI :  
ADRES :  
TELEFON & FAKS :  
FATURA TARİH VE NO :  
KAŞE, TARİH, İMZA :

\*Bu bölüm satıcı tarafından mutlaka doldurulmalıdır.

## **Dear Customer,**

We thank you for choosing Bien branded product.

Please refer to manual before assembling your faucet

Please sign the warranty card that comes with the faucet to the dealer where you purchased the faucet.

Keep your faucet in its original packaging until it is assembled.

If the mains pressure is over 5 bar, working at this pressure for a long time will shorten the life of your faucet and other water-powered appliances in the home. We therefore recommend that you connect a pressure reducing valve to the assamblention.

Connect to filter the apartment entrance will protect all your water-based products.

Before connecting your faucet to the installation, clean the inside of the pipes by pouring some water.

When assembling the basin mixers, use filtered tap, Please note that your product will not be covered by the guarentee if dont use filtered tap.

Do not use chrome plated fixtures in hot springs, etc.

In building under construction, your faucet dont leave plugged exposure. In closed areas, the chemicals in the air can combine with the moisture of the air and cause deterioration of the faucet surface.

Do not scrape construction materials that have fallen and adhered onto the using hard objects

Take the necessary protection measures if the faucet will stay in the buildings under construction for a long time.

In the case of new assemble, the water remaining in the assemble must be completely discharged during the period of assemble of the products and the danger of freezing. The faucets are designed to work at ambient temperatures between 5 ° C and 65 ° C.

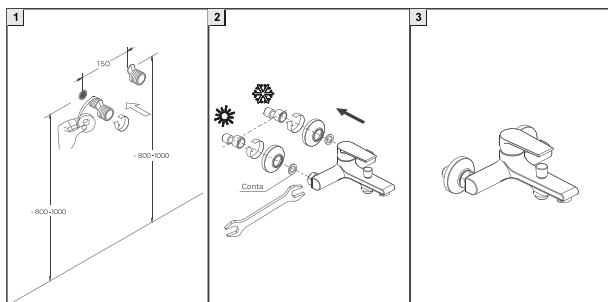
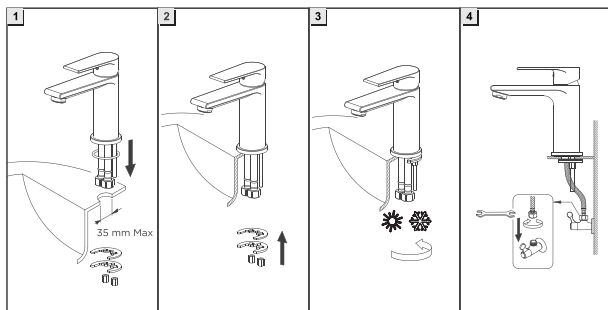
## **During Assembly:**

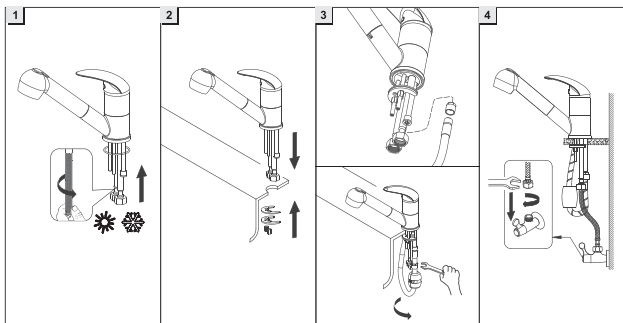
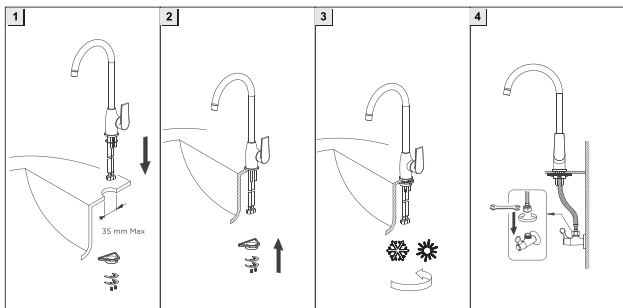
Do not touch the surfaces with key of your faucet during assemble of your faucet.

For assemble of bath and shower basin mixers, use the assemble template during the furnish of the piping.

Never use a switch when assemble flexible connection hoses for washbasins and basin mixers. The sealing element (O-ring) at the head of the hoses entering the body is sufficient for sealing. Make sure that the hoses are properly installed in the housing.

After connecting your faucet to the assemble, open the valve and observe the sealing points of the faucet. If there is a leak in the connection points, assemble the fitting to seal the connection. Do not use the faucet without leasing control. Care should be taken to ensure that flush-mounted products do not collapse in excess of the maximum distances required.





### Suggestion of Usage and Maintenance

- Do not use green sponges or scouring pads, acid-containing cleaning agents that contain abrasive or hard materials to clean the faucet surfaces.
- In places where water hardness is high, you can prevent the formation of gray spots on the surface by wiping the faucet surface more frequently.
- Cleaning your faucet with a soapy wipe and drying with a dry wipe will be enough.

The perlators ends of the basin mixers provide water saving by mixing air and water and keep the perlators coming from the assemble. Therefore, perlators should be removed every month for clean the pores.

Habit of use of hand shower spirals to create excessive bending or torsion, sudden pulling forces can damage the product. Due to the fact that the hand showers are plastic, it may damage the product.

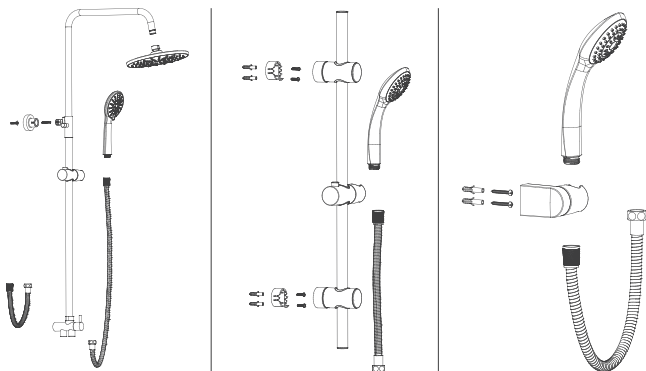
The product color should not be exposed to ultraviolet and sunlight for a long time due to yellowing / fading problem. Painted surfaces should be protected against mechanical impacts because they are more sensitive than chromium surfaces.

## Things to be aware of during shipping and storage

Products must be adequately protected and protected from impacts during shipping and storage. In the case of storage of products and pre-assemble, closed stock areas should be created so that the ambient temperature does not fall below 10 °C. Packaged products must be protected from rain, water, moisture, dust, high temperature, and damage to the product and product packaging.

Products should not be stacked over each other and product packaging should not be allowed to deform. Precaution should be taken against tipping and falling.

## Shower System:



## **GUARANTEE CONDITIONS**

1-Guarantee period starts with the delivery of the good. Chrome plated products' guarantee period is 5 years, products plated with other materials' guarantee period is 2 years.

2-The entire use, including all parts of the goods, provided that they are used as shown in the identification and operation manual for the goods and not intervened by persons other than Bien authorized service personnel; from the date of delivery of the goods against the defects of materials, workmanship and production is guaranteed for the period specified above.

3-If understood that the product is defective,

- a) Turning from the contract
- b) Request a discount from the sale price,
- c) Request for free repair,
- d) Asking for the replacement of the sale to be replaced by non-defective one

4-In case the consumer chooses the right of free repair from these rights; seller is obliged to repair product without and demand under the name of labor charge, replacement part price. The consumer may also use the right to free repair against the manufacturer or importer. The seller, the manufacturer and the importer shall be jointly responsible for the consumer's use of this right

5- If the consumer uses the right to free repair, in the cases of product;

- a) Failure again within the guarantee period,
- b) Exceeding the maximum time required for repair
- c) Determination by the authorized service station, dealer, manufacturer or importer that a repair is not possible, the seller can demand the return of the price of the goods, the price reduction in the failing rate or the replacement of the goods with the non-defective fold if possible.

6- If the product fails within the guarantee period, the time spent in the repair is added to the guarantee period. The maximum repair period is 20 working days. This period starts from the date of notification to the service station of the product failure, if there is no service station, from the date of notification to the seller, dealer, agent, representative, importer or manufacturer-producer of the product. Consumer can notify failure by phone, fax, e-mail, registered letter or similar. However, the obligation to prove in case of dispute belongs to the consumer. If the failure of the product cannot be remedied within 10 working days, the manufacturer-manufacturer or importer shall allocate another product of similar nature to the consumer's use until the repair of the product is completed.

7- If the product fails within the guarantee period, the time spent in the repair is added to the guarantee period. The maximum repair period is 20 working days. This period starts from the date of notification to the service station of the product failure, if there is no service station, from the date of notification to the seller, dealer, agent, representative, importer or manufacturer-producer of the product. Consumer can notify failure by phone, fax, e-mail, registered letter or similar. However, the obligation to prove in case of dispute belongs to the consumer. If the failure of the product cannot be remedied within 10 working days, the manufacturer-manufacturer or importer shall allocate another product of similar nature to the consumer's use until the repair of the product is completed.

8- The guarantee period of the replaced product is limited to the remaining guarantee period of the purchased product.

9- Damage and malfunctions resulting from the use of the product contrary to the instructions contained in the manual are not covered by the guarantee.

10-Damage and malfunctions resulting from the use of the product contrary to the instructions contained in the manual are not covered by the guarantee.

## **CASES THAT ARE NOT WITHIN THE SCOPE OF THE GUARANTEE**

- 1- Faults arising from use of the product in breach of the instructions on the user guide.
- 2- Faults in the product due to improper assemble, maintenance, repair and assemble by unauthorized persons.
- 3- Malfunctions resulting from improper installation of unauthorized persons.
- 4- Failures caused by the construction residues as a result of the assemble of the products without cleaning the assemble in new construction.
- 5- With the faults caused by effects or calcification: stone particles, mud, burrs, sand etc. from the assemble of product.
- 6-Acid and abrasive dust or liquid containing cleaning agents with the result of surface deterioration.
- 7- Surface degradation of the products due to their long stay in the environments where construction activities continue.
- 8- Disruption of product properties due to parts used outside of original spare parts.
- 9- The use of the products without connection to the pressure reducer in installations with a mains pressure of more than 5 bar.
- 10- Failure of the products to be used in the mains water or ambient temperature between 5 ° C and 60 ° C and the failure of the frost.
- 11- Degradation of the product that causes by the steam which is springs from the using of the cleaning products that contain dust and acid or liquid in order to clean the environment where the product is used.
- 12- Failure of the product to be used incorrectly or hard or due to user error
- 13- Malfunctions caused by the product not operating at normal working pressure between 0.5-5 bar.
- 14- Damages that may occur as a result of atmospheric event or the external use of the products
- 15- Damage to the products during to shipping.
- 16- Failure to declare the approved guarantee certificate or invoice for the product within the guarantee period

**CERTIFICATE OF GUARANTEE  
INFORMATION OF PRODUCERS OR IMPORTERS**

**TITLE** : BIEN BANYO ÜRÜNLERİ SAN. VE TİC. A.Ş  
**ADDRESS** : Yeni Mah. Seramik Cad. No:7 Bozüyük /Bilecik  
**TEL** : +90 (228) 314 02 00  
**FAX** : +90 (228) 314 02 10  
**INTERNET** : www.bienbanyo.com.tr  
**E-MAIL** : bienbanyo@bienbanyo.com

**COMPANY OFFICER'S  
SIGNATURE AND SEAL**

**BIEN BANYO ÜRÜNLERİ SAN. VE TİC. A.Ş**

**OF THE PRODUCT**

**TYPE** MIXERS (Sanitary installation)  
**BRAND** Bien  
**Model** It is indicated on the box of the product.

**DELIVERY DATE AND PLACE**

**Minimum repair period** 20 work day

**GUARANTEE DURATION:**

Chromium coated products	5 Year
Another coated products	2 Year
Shower systems	2 Year
Accessories	5 Year
Subsidiary products	5 Year
Thermostatic products	5 Year
Electronic Products	2 Year

**BIEN BANYO ÜRÜNLERİ  
SAN.TİC.A.Ş.**

Yeni Mah.Seramik Cd.Seramik PB-7 1 Bozüyük Bilecik  
Kudümler Vergi Dairesi 170 03 02129

**SERVICE and CUSTOMER SERVICES**

**Bien Customer Support Line** : 0850 466 64 44

**SELLER COMPANY** :  
**TITLE** :  
**ADDRESS** :  
**TELEPHON and FAX** :  
**INVOICE DATE AND NO** :  
**DATE, STAMP AND SIGNATURE** :

This section must be filled in by the seller.



## Уважаемые Клиенты,

Благодарим вас за выбор продукции торговой марки BIEN.

Попросите торговую организацию, в которой вы приобретаете продукцию, подписать ваш гарантийный талон, находящийся в конце данного руководства.

Перед установкой смесителя внимательно ознакомьтесь с данным руководством.

Для правильной и качественной установки смесителя настоятельно вам рекомендуем воспользоваться услугами квалифицированных специалистов. Квалифицированными специалистами являются сотрудники организаций и индивидуальных предпринимателей, одним из основных видов деятельности которых является оказание услуг по установке, наладке и подключению к системе водоснабжения и водоотведения санитарно-технических изделий.

Храните смеситель в оригинальной упаковке до его установки.

Если давление в сети превышает 5 бар, работа при этом давлении в течение длительного времени сократит срок службы вашего смесителя и других приборов, использующих воду в вашем доме. Поэтому мы рекомендуем вам установить редукционные клапаны на сантехводоы.

Также рекомендуем вам установку фильтров очистки воды.

Перед установкой смесителя, очистите внутреннюю часть труб с помощью небольшого количества воды.

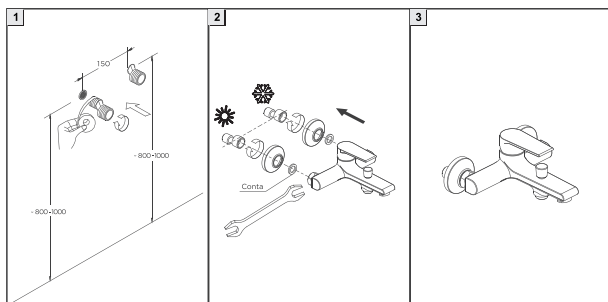
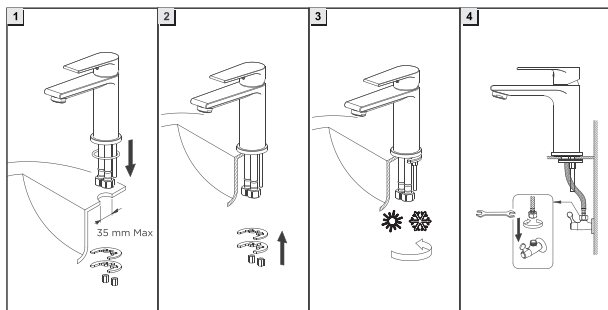
В строящихся или ремонтируемых помещениях, не оставляйте ваш смеситель без поверхностной защиты. В закрытых помещениях химикаты в воздухе могут сочетаться с влажностью воздуха, что может привести к порче поверхности смесителя. Примите необходимые меры защиты, если смеситель будет находиться в строящихся или ремонтируемых помещениях в течение длительного времени

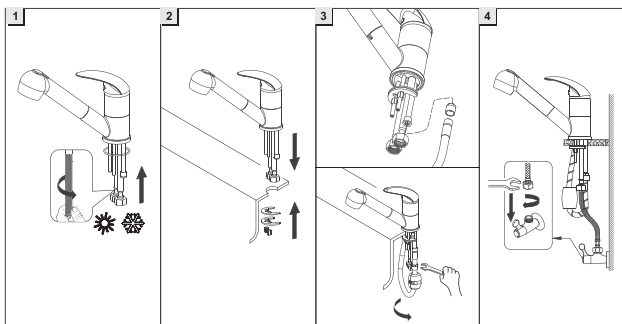
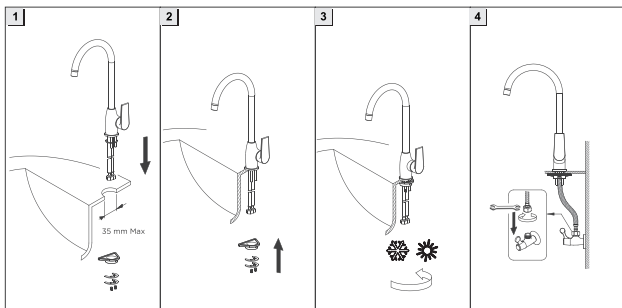
В случае демонтажа смесителя вода, оставшаяся внутри смесителя, в виду опасности заморозки должна быть слита.

Смеситель предназначен для работы при температуре окружающей среды от 5 ° С до 65 ° С.

## Установка смесителя:

Перед установкой смесителя убедитесь в том, что в подводящих трубах вода перекрыта. Во избежании повреждений при установке смесителя не допускайте соприкосновения металлической поверхности инструментов с поверхностями смесителя.





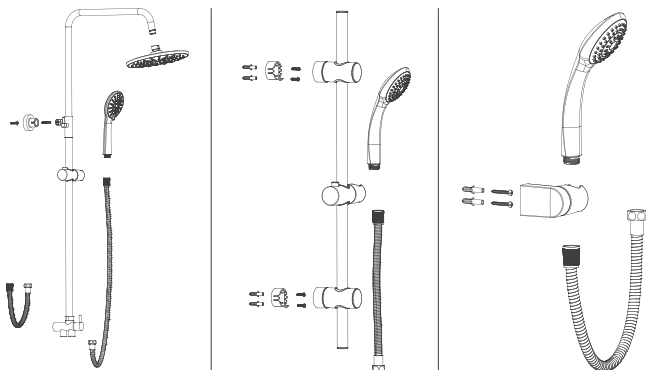
### Рекомендации по использованию и уходу:

• Мы хотим, чтобы приобретенная Вами продукция BIEN всегда доставляла Вам радость. Избежать появления известковых пятен можно, протирая смеситель после каждого использования. Если же отложения все-таки образуются, то устранить их можно с помощью мыльного раствора.

Не используйте для чистки смесителя чистящие губки и абразивные очищающие средства, которые могут привести к царапинам на поверхности Вашего смесителя. Мы также не советуем применять растворители или кислотосодержащие очистители, средства для удаления извести и чистящие средства с содержанием уксусной кислоты. Они могут повредить поверхность Вашего смесителя, что приведет к потере блеска и наличию царапин. Вам достаточно протереть поверхность смесителя, используя влажную тряпочку и немного мыла. Затем просто ополосните и протрите хромированную поверхность изделия сухим полотенцем.

Воспользуйтесь нашими рекомендациями, и тогда, приобретенные Вами изделия BIEN, сохранят первоначальный сияющий блеск на протяжении всего срока эксплуатации.

## Установка душевых комплектов



## Условия гарантии:

Гарантийный срок исчисляется с момента продажи изделия магазином и составляет 5 лет для смесителей всех типов кроме электронных, душевых гарнитуров и аксессуаров с хромированным покрытием. На смесители, душевые гарнитуры и аксессуары с другими покрытиями гарантийный срок составляет 2 года.

Данная гарантия распространяется только на изделия, используемые в личных, семейных или домашних целях, не связанных с предпринимательской деятельностью. При применении изделия в общественной или промышленной сфере деятельности гарантийный срок составляет 1 год (6 месяцев для аксессуаров всех видов).

В случае заявления рекламации на изделие для проведения гарантийного ремонта необходимо предъявить следующие документы: кассовый чек и подписанный покупателем правильно заполненный гарантийный талон с указанием артикула изделия, даты продажи, четко различимой печати продавца. В случае утраты перечисленных документов срок гарантии исчисляется со дня изготовления изделия.

Гарантийный ремонт выполняется бесплатно (включая стоимость работ и материалов) авторизованным сервисным центром BIEN в мастерской сервисного центра или на дому у покупателя по усмотрению сервисного центра.

В течение гарантийного периода бесплатно путем ремонта устраняются заводские дефекты или неисправные узлы заменяются новыми. Решение вопроса о целесообразности их замены или ремонта остается за сервисным центром. Заменяемые по гарантии части переходят в собственность сервисного центра. При этом гарантия не возобновляется заново, а действует дальше.

В случае проведения платного ремонта гарантийное обслуживание распространяется только на замененные части и действительно в течение 1 года.

Легко съемные части изделия (душевые шланги, душевые насадки, штанги и т.п.) ремонтируются или заменяются в мастерской сервисного центра.

Изделия принимаются в ремонт в чистом виде.

При покупке изделия убедительно просим проверить комплектность, внешний вид изделия и правильность заполнения гарантийного талона. Не допускается внесения в талон каких-либо изменений, дополнений. В случае неправильного или неполного заполнения талона, немедленно обратитесь к продавцу.

Гарантийные обязательства не включают в себя работы по установке/снятию, подключению и настройке, чистке и прочего ухода за изделиями, а также консультации по эксплуатации.

## **Гарантия не распространяется:**

1. На внешние и внутренние загрязнения, царапины, трещины, вмятины, потертости и прочие механические повреждения, возникшие в процессе эксплуатации или транспортировки.
2. На недостатки изделия, возникшие вследствие эксплуатации с не устранёнными иными недостатками, либо возникшие вследствие неправильной установки, технического обслуживания, ремонта или демонтажа смесителя неквалифицированным персоналом.
3. На изделия, подвергшиеся конструктивным изменениям или используемые не по их функциональному назначению.
4. На недостатки изделия, возникшие вследствие образования известкового налета либо использования загрязненной воды.
5. На недостатки изделия, вызванные независящими от производителя причинами, такими как перепады напряжения питания, перепады давления в водопроводных сетях, явления природы и стихийные бедствия, пожар, домашние и дикие животные.
6. На недостатки изделий, возникшие в результате несоблюдения требований прилагаемой Инструкции по эксплуатации, неправильной установкой, небрежным обращением или плохим уходом, в том числе на дефекты поверхности изделия, возникшие в результате использования кислотосодержащих или абразивных средств.
7. На дефекты изделия, вызванные попаданием внутрь инородных предметов и механических примесей.
8. На расходные материалы, подверженные естественному износу (фильтры, прокладки, уплотнения, сальники, декоративные наклейки, резиновые и пластиковые кнопки, электрические лампы, аэраторы, элементы питания и др.).
9. На работы по установке, настройке, регулировке, чистке изделия, замене расходных материалов и прочий уход за изделием.
10. На комплектацию изделия.

## **Технические данные:**

Допустимый диапазон температуры внешней среды: от +5 ° C до +65 ° C;  
Рабочий диапазон температуры воды: от +5 ° C до +60 ° C;  
Максимальная температура воды на непродолжительный срок: + 80 ° C;  
Рабочее давление в системе: 0,5 – 5 бар;  
Максимальное краткосрочное давление в системе: 10 бар;

## ГАРАНТИЙНЫЙ ТАЛОН

ИМПОРТИРУЮЩАЯ КОМПАНИЯ

НАЗВАНИЕ ООО «Сантехплаatinum»  
АДРЕС 115114, г. Москва, Дербеневская набережная ,д.11,пом.16  
Телефон. +7 (495) 913-66-12  
Электронная почта info@santehplatinum.ru

### ПРОИЗВОДИТЕЛЬ:

БИЕН БАНЕ УРУНЛЕРИ САН. ВЕ ТИДЖ. А.Ш

### ПРОДУКЦИЯ

ТИП	Смеситель (Сантехнический)
БРЕНД	BIEN
МОДЕЛЬ	Указана на коробке
Гарантийный срок	Хромированная продукция 5 лет Продукция с другим покрытием 2 лет Душевые системы 2 лет Аксессуары 5 лет Дополнительные продукты 5 лет Термостатические смесители 5 лет Электронная продукция 2 лет



### СЕРВИСНЫЙ ЦЕНТР:

Телефон: +7 (926) 610-02-51

Этот раздел должен быть заполнен продавцом

### КОМПАНИЯ-ПРОДАВЕЦ НАЗВАНИЕ

АДРЕС :

ТЕЛЕФОН :

ДАТА :

ПЕЧАТЬ, ПОДПИСЬ :

# bien

www.bienworld.com.tr



00 90 850 466 6444

## **BİEN Banyo Ürünleri San. ve Tic. A.Ş.**

### **Genel Merkez**

Gömeç Sk. No:39  
Acıbadem, İstanbul / TURKEY  
Tel: +90 216 614 1060 (pbx)  
Fax: +90 216 614 1085  
e-mail: info@bienbanyo.com

### **Bozüyük Fabrikası**

Yeni Mah. Seramik Cad. No:7/1  
Bozüyük, Bilecik / TURKEY  
Tel: +90 228 314 0200 (pbx)  
Fax: +90 228 314 0210

### **Bilecik Fabrikası**

Hürriyet 2.OSB Mah. 10.Cad. No:27/0  
Merkez, Bilecik / TURKEY  
Tel: +90 228 314 0200 (pbx)  
Fax: +90 228 314 0210